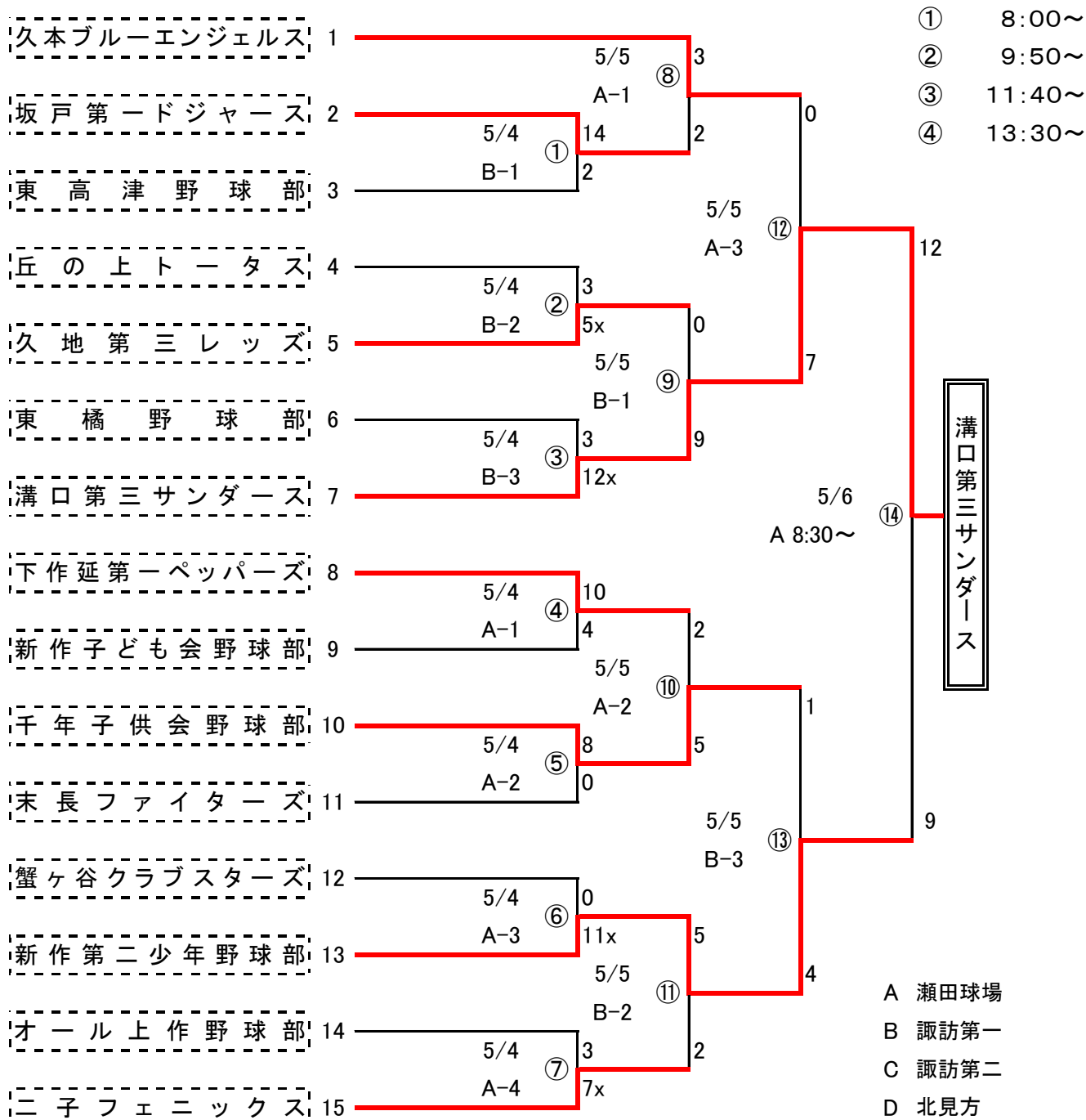
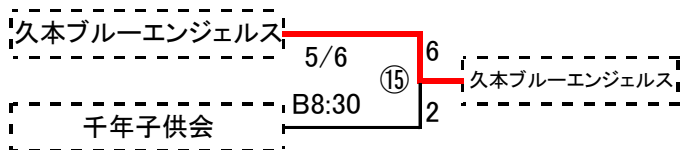


平成27年度
第14回高津区少年野球連盟会長杯争奪大会
兼 ジェー・エヌ・エス杯争奪大会

(抽選会)

27. 4. 18



- A 瀬田球場
- B 諏訪第一
- C 諏訪第二
- D 北見方

* 番号の小さい方が一塁側

* 番号の大きい方が三塁側